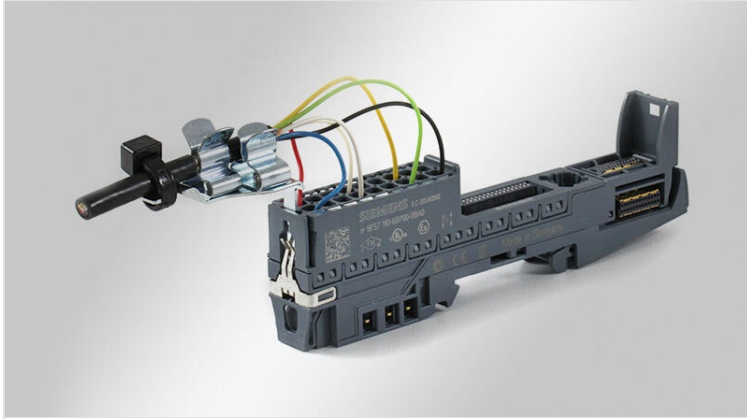


# EMV Schirmklammern für Peripheriemodule

mit Steckfuß



RoHS  
compliant



Made in  
Germany

EMV Schirmklammern für Zugentlastung, Kabelführung und Schirmung von Signalleitungen an dezentralen Peripheriemodulen verschiedenster Hersteller. Die Varianten STFZ2 werden für analoge E/A Module, die für zwei Aktoren/Sensoren ausgelegt sind, eingesetzt.

## Variante STFZ|SKL passend für:

**Bosch Rexroth:** IP20 Inline Module

**PHOENIX CONTACT:** Alle INLINE Module, an denen die Klemmen 1.4 und 2.4 als PE-Klemmen ausgeführt sind.

**Pilz:** Alle PSSu-Module, mit Schirmklemmen 13 und 23

**Siemens:** Alle ET200s-Klemmen, an denen die Klemmen 4 und 8 als PE-Klemmen ausgeführt sind, sowie für Terminalmodule mit zusätzlichen PE Kontakten.

**TURCK:** BL20 I/O System

**VIPA SLIO:** Alle SLIO Module, an denen die Klemmen 4 und 8 nicht belegt sind.

**WAGO:** Alle Klemmen des WAGO I/O Systems 750, an denen die Klemmen 4 und 8 als PE-Klemmen ausgeführt sind.

**Rockwell Automation / Allen-Bradley:** Serie 1734

Weitere Hersteller auf Anfrage.

Das STFZ I/O Insert Tool dient zur vereinfachten Montage/Demontage des STFZ|SKL Steckfußes.

## Variante STFZ-SP|SKL passend für:

**Siemens:** SIMATIC ET 200SP

## Variante STFZ-U|SKL passend für:

**Beckhoff:** EL 3122, ES 3122, ES 9100, ES 9410, KL 1114, KS 2134

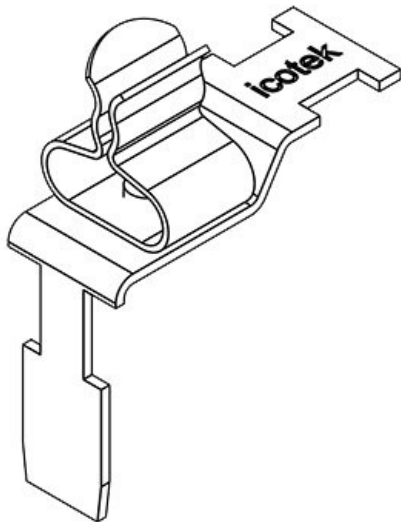
## Technische Daten

<b>Material</b>	Schirmklammer: Federstahl, verzinkt Schnappfuß: Stahl, galvanisch verzinkt
<b>Eigenschaften</b>	vibrationssicher
<b>Montageart</b>	Rasten

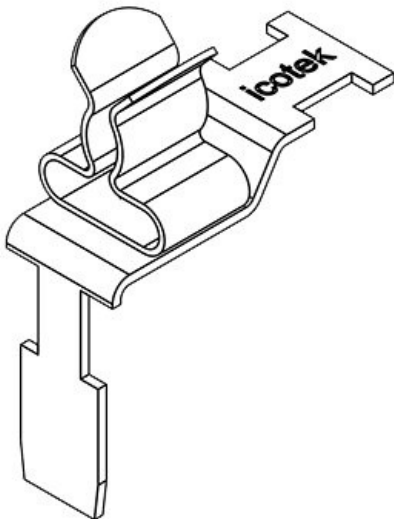
## Vorteile

- Optimale Kontaktierung des Kabelschirms
- Schirmkontaktierung und Zugentlastung voneinander getrennt
- Ständiger und konstanter Druck auf dem Kabelschirm - Nachstellen des Federdrucks entfällt
- Direkte Schirmung der Signalleitungen an der Klemme
- Kabelführung und Zugentlastung direkt am Peripheriemodul

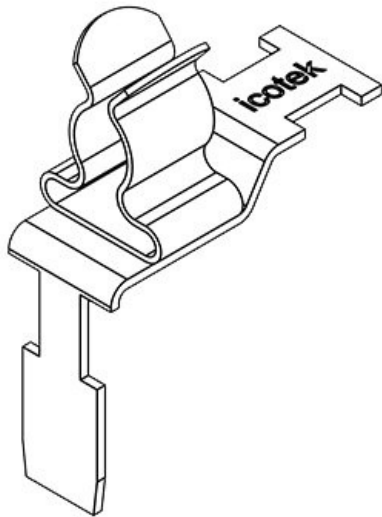
## Produktvarianten & Grössen



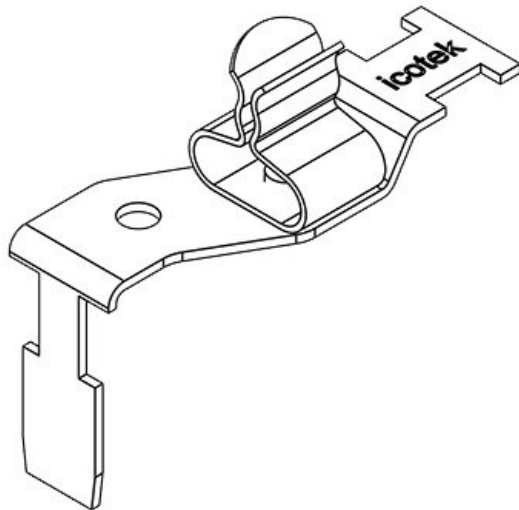
Artikelnummer	<b>37512.1</b>	Länge	<b>26,5 mm</b>
EAN	<b>4251269305</b>	Breite	<b>11,8 mm</b>
	<b>696</b>	Höhe	<b>32,9 mm</b>
Verpackungseinheit	<b>10</b>		
Anzahl Schirmklammer	<b>1</b>		
Für max. Anzahl Leitungen	<b>1</b>		
Min.	<b>1,5 mm</b>		
Schirmdurchm. Pos. 1			
Max.	<b>3 mm</b>		
Schirmdurchm. Pos. 1			



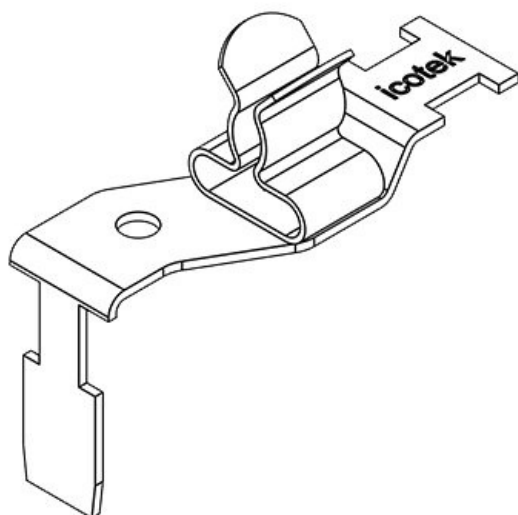
Artikelnummer	<b>37512.2</b>	Länge	<b>26,5 mm</b>
EAN	<b>4251269305</b>	Breite	<b>11,8 mm</b>
	<b>702</b>	Höhe	<b>33,6 mm</b>
Verpackungseinheit	<b>10</b>		
Anzahl Schirmklammer	<b>1</b>		
Für max. Anzahl Leitungen	<b>1</b>		
Min.	<b>3 mm</b>		
Schirmdurchm. Pos. 1			
Max.	<b>6 mm</b>		
Schirmdurchm. Pos. 1			



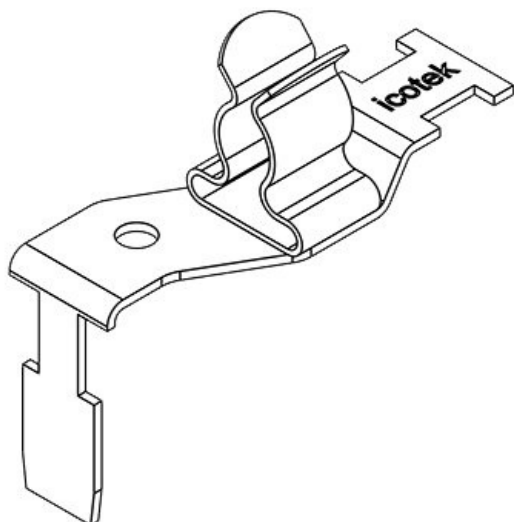
Artikelnummer	<b>37512.3</b>	Länge	<b>26,5 mm</b>
EAN	<b>4251269305</b>	Breite	<b>11,8 mm</b>
	<b>719</b>	Höhe	<b>35 mm</b>
Verpackungseinheit	<b>10</b>		
Anzahl Schirmklammern	<b>1</b>		
Für max. Anzahl Leitungen	<b>1</b>		
Min. Schirmdurchm. Pos. 1	<b>6 mm</b>		
Max. Schirmdurchm. Pos. 1	<b>8 mm</b>		



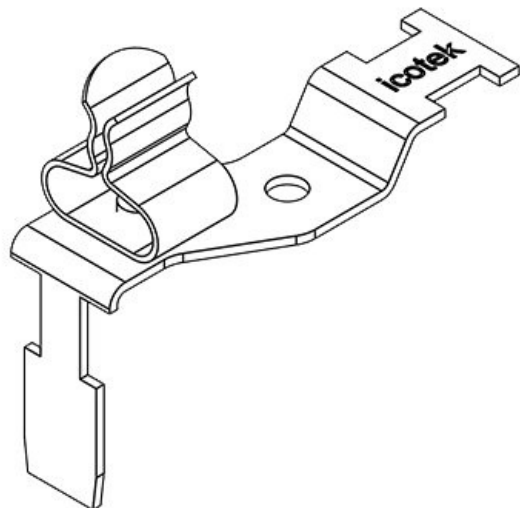
Artikelnummer	<b>37507.01</b>	Länge	<b>36,5 mm</b>
EAN	<b>4251269305</b>	Breite	<b>15,9 mm</b>
	<b>511</b>	Höhe	<b>32,9 mm</b>
Verpackungseinheit	<b>10</b>		
Anzahl Schirmklammern	<b>1</b>		
Für max. Anzahl Leitungen	<b>1</b>		
Min. Schirmdurchm. Pos. 2	<b>1,5 mm</b>		
Max. Schirmdurchm. Pos. 2	<b>3 mm</b>		



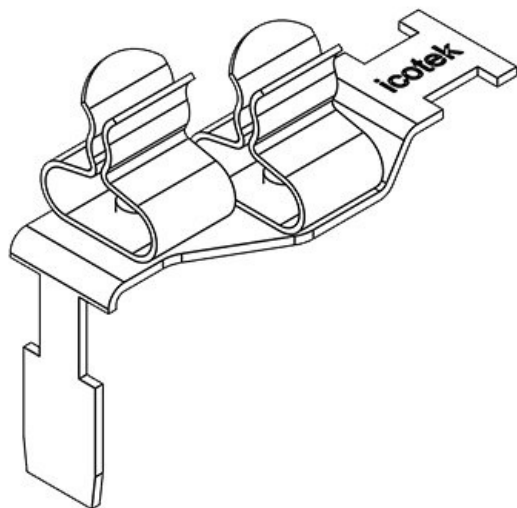
Artikelnummer	<b>37507.02</b>	Länge	<b>36,5 mm</b>
EAN	<b>4251269305</b>	Breite	<b>15,9 mm</b>
	<b>528</b>	Höhe	<b>33,6 mm</b>
Verpackungseinheit	<b>10</b>		
Anzahl Schirmklammern	<b>1</b>		
Für max. Anzahl Leitungen	<b>1</b>		
Min. Schirmdurchm. Pos. 2	<b>3 mm</b>		
Max. Schirmdurchm. Pos. 2	<b>6 mm</b>		



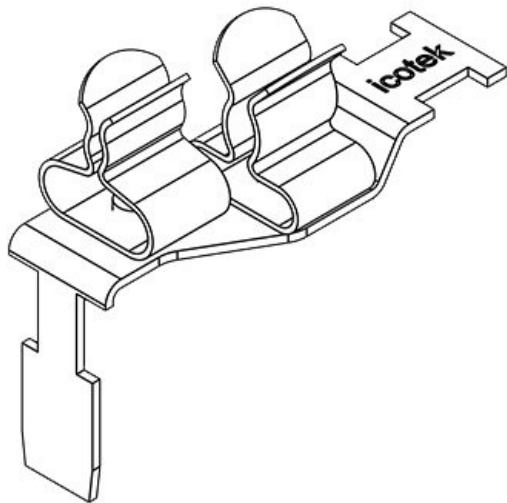
Artikelnummer	<b>37507.03</b>	Länge	<b>36,5 mm</b>
EAN	<b>4251269305</b>	Breite	<b>15,9 mm</b>
	<b>535</b>	Höhe	<b>35 mm</b>
Verpackungseinheit	<b>10</b>		
Anzahl Schirmklammern	<b>1</b>		
Für max. Anzahl Leitungen	<b>1</b>		
Min. Schirmdurchm. Pos. 2	<b>6 mm</b>		
Max. Schirmdurchm. Pos. 2	<b>8 mm</b>		



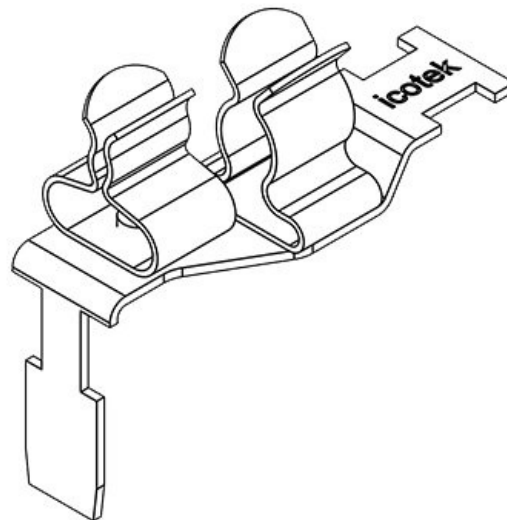
Artikelnummer	<b>37507.10</b>	Länge	<b>36,5 mm</b>
EAN	<b>4251269305</b>	Breite	<b>15,9 mm</b>
	<b>542</b>	Höhe	<b>32,9 mm</b>
Verpackungseinheit	<b>10</b>		
Anzahl Schirmklammern	<b>1</b>		
Für max. Anzahl Leitungen	<b>1</b>		
Min. Schirmdurchm. Pos. 1	<b>1,5 mm</b>		
Max. Schirmdurchm. Pos. 1	<b>3 mm</b>		



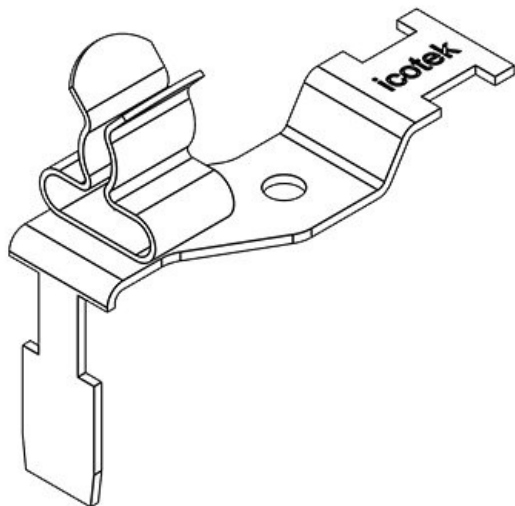
Artikelnummer	<b>37507.11</b>	Min. Schirmdurchm. Pos. 2	<b>1,5 mm</b>
EAN	<b>4251269305</b>	Max. Schirmdurchm. Pos. 2	<b>3 mm</b>
	<b>559</b>	Länge	<b>36,5 mm</b>
Verpackungseinheit	<b>10</b>	Breite	<b>15,9 mm</b>
Anzahl Schirmklammern	<b>2</b>	Höhe	<b>32,9 mm</b>
Für max. Anzahl Leitungen	<b>2</b>		
Min. Schirmdurchm. Pos. 1	<b>1,5 mm</b>		
Max. Schirmdurchm. Pos. 1	<b>3 mm</b>		



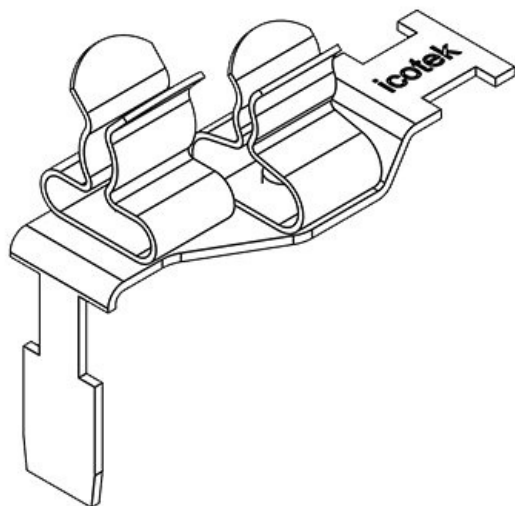
Artikelnummer	<b>37507.12</b>	Min.	<b>3 mm</b>
EAN	<b>4251269305</b>	Schirmdurchm.	
	<b>566</b>	Pos. 2	
Verpackungseinheit	<b>10</b>	Max.	<b>6 mm</b>
Anzahl	<b>2</b>	Schirmdurchm.	
Schirmklammer		Pos. 2	
Für max. Anzahl Leitungen	<b>2</b>	Länge	<b>36,5 mm</b>
Min. Schirmdurchm. Pos. 1		Breite	<b>16,8 mm</b>
Max. Schirmdurchm. Pos. 1	<b>3 mm</b>	Höhe	<b>33,6 mm</b>



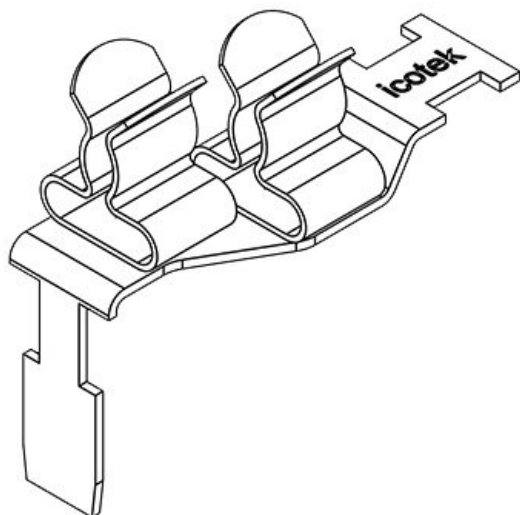
Artikelnummer	<b>37507.13</b>	Min.	<b>6 mm</b>
EAN	<b>4251269305</b>	Schirmdurchm.	
	<b>573</b>	Pos. 2	
Verpackungseinheit	<b>10</b>	Max.	<b>8 mm</b>
Anzahl	<b>2</b>	Schirmdurchm.	
Schirmklammer		Pos. 2	
Für max. Anzahl Leitungen	<b>2</b>	Länge	<b>36,5 mm</b>
Min. Schirmdurchm. Pos. 1		Breite	<b>16,8 mm</b>
Max. Schirmdurchm. Pos. 1	<b>3 mm</b>	Höhe	<b>35 mm</b>



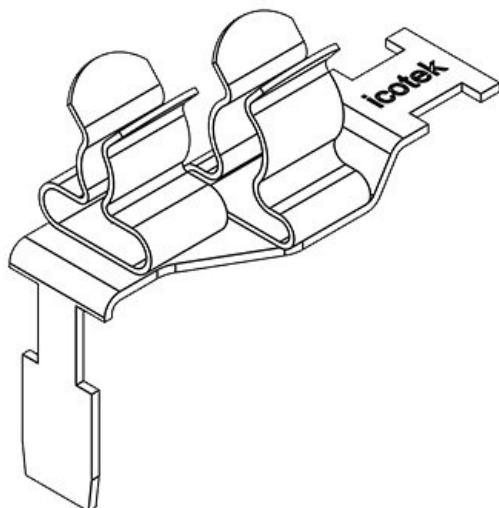
Artikelnummer	<b>37507.20</b>	Länge	<b>36,5 mm</b>
EAN	<b>4251269305</b>	Breite	<b>15,9 mm</b>
	<b>580</b>	Höhe	<b>33,6 mm</b>
Verpackungseinheit	<b>10</b>		
Anzahl Schirmklammern	<b>1</b>		
Für max. Anzahl Leitungen	<b>1</b>		
Min. Schirmdurchm. Pos. 1	<b>3 mm</b>		
Max. Schirmdurchm. Pos. 1	<b>6 mm</b>		



Artikelnummer	<b>37507.21</b>	Min. Schirmdurchm. Pos. 2	<b>1,5 mm</b>
EAN	<b>4251269305</b>	Max. Schirmdurchm. Pos. 2	<b>3 mm</b>
	<b>597</b>	Länge	<b>36,5 mm</b>
Verpackungseinheit	<b>10</b>	Breite	<b>16,8 mm</b>
Anzahl Schirmklammern	<b>2</b>	Höhe	<b>33,6 mm</b>
Für max. Anzahl Leitungen	<b>2</b>		
Min. Schirmdurchm. Pos. 1	<b>3 mm</b>		
Max. Schirmdurchm. Pos. 1	<b>6 mm</b>		

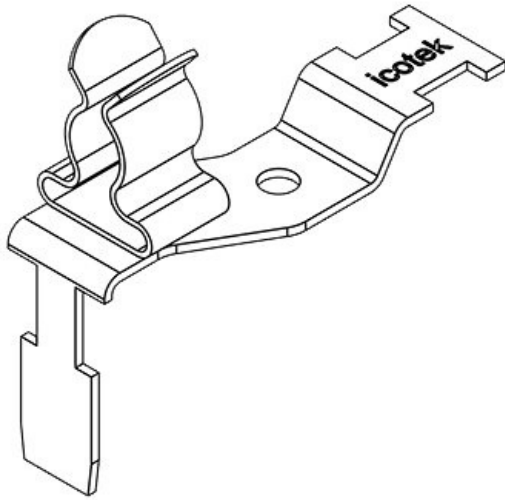


Artikelnummer	<b>37507.22</b>	Min.	<b>3 mm</b>
EAN	<b>4251269305</b>	Schirmdurchm.	
	<b>603</b>	Pos. 2	
Verpackungseinheit	<b>10</b>	Max.	<b>6 mm</b>
Anzahl	<b>2</b>	Schirmdurchm.	
Schirmklammer		Pos. 2	
Für max. Anzahl Leitungen	<b>2</b>	Länge	<b>36,5 mm</b>
		Breite	<b>16,8 mm</b>
		Höhe	<b>33,6 mm</b>
		Min.	<b>3 mm</b>
		Schirmdurchm.	
		Pos. 1	
		Max.	<b>6 mm</b>
		Schirmdurchm.	
		Pos. 1	

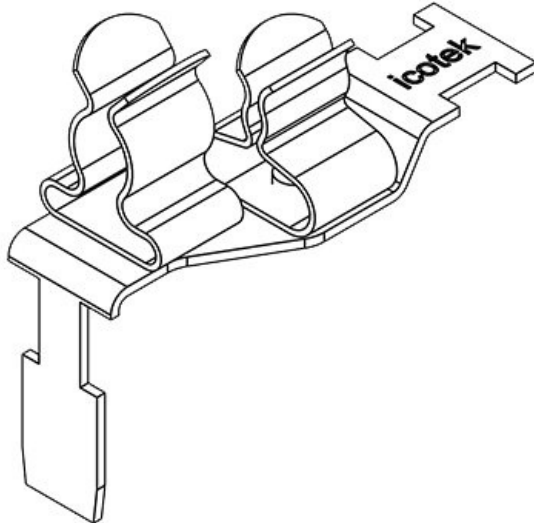


Artikelnummer	<b>37507.23</b>	Min.	<b>6 mm</b>
EAN	<b>4251269305</b>	Schirmdurchm.	
	<b>610</b>	Pos. 2	
Verpackungseinheit	<b>10</b>	Max.	<b>8 mm</b>
Anzahl	<b>2</b>	Schirmdurchm.	
Schirmklammer		Pos. 2	
Für max. Anzahl Leitungen	<b>2</b>	Länge	<b>36,5 mm</b>
		Breite	<b>16,8 mm</b>
		Höhe	<b>35 mm</b>
		Min.	<b>3 mm</b>
		Schirmdurchm.	
		Pos. 1	
		Max.	<b>6 mm</b>
		Schirmdurchm.	
		Pos. 1	

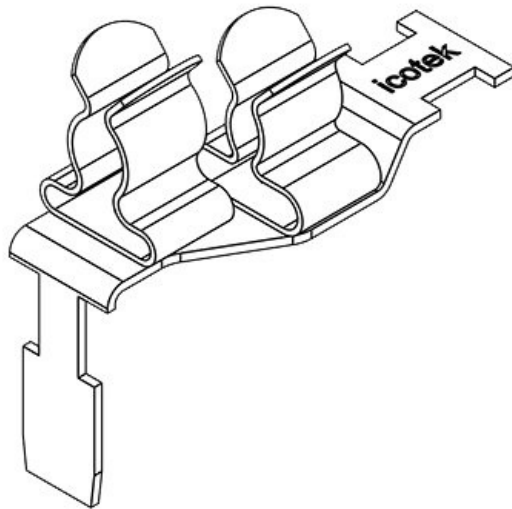




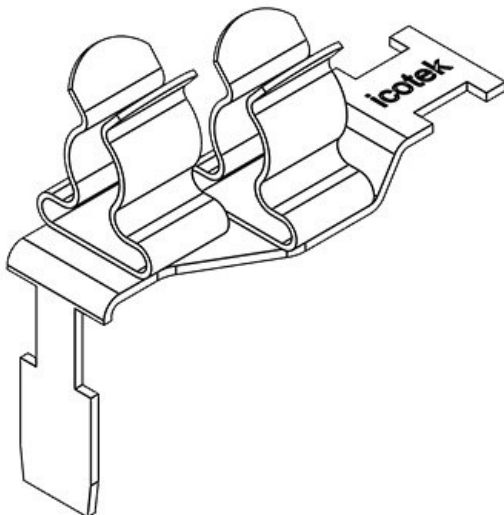
Artikelnummer	<b>37507.30</b>	Länge	<b>36,5 mm</b>
EAN	<b>4251269305</b>	Breite	<b>15,9 mm</b>
	<b>627</b>	Höhe	<b>35 mm</b>
Verpackungseinheit	<b>10</b>		
Anzahl Schirmklammern	<b>1</b>		
Für max. Anzahl Leitungen	<b>1</b>		
Min. Schirmdurchm. Pos. 1	<b>6 mm</b>		
Max. Schirmdurchm. Pos. 1	<b>8 mm</b>		



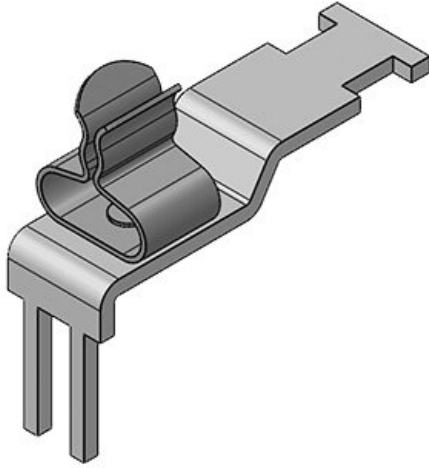
Artikelnummer	<b>37507.31</b>	Min. Schirmdurchm. Pos. 2	<b>1,5 mm</b>
EAN	<b>4251269305</b>	Max. Schirmdurchm. Pos. 2	<b>3 mm</b>
	<b>634</b>	Länge	<b>36,5 mm</b>
Verpackungseinheit	<b>10</b>	Breite	<b>16,8 mm</b>
Anzahl Schirmklammern	<b>2</b>	Höhe	<b>35 mm</b>
Für max. Anzahl Leitungen	<b>2</b>		
Min. Schirmdurchm. Pos. 1	<b>6 mm</b>		
Max. Schirmdurchm. Pos. 1	<b>8 mm</b>		



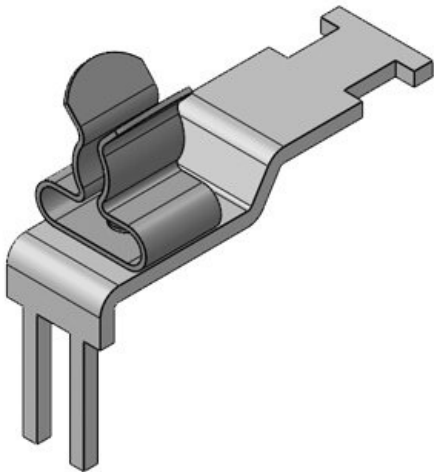
Artikelnummer	<b>37507.32</b>	Min.	<b>3 mm</b>
EAN	<b>4251269305</b>	Schirmdurchm.	
	<b>641</b>	Pos. 2	
Verpackungseinheit	<b>10</b>	Max.	<b>6 mm</b>
Anzahl	<b>2</b>	Schirmdurchm.	
Schirmklammer		Pos. 2	
Für max.	<b>2</b>	Länge	<b>36,5 mm</b>
Anzahl		Breite	<b>16,8 mm</b>
Leitungen		Höhe	<b>35 mm</b>
Min.	<b>6 mm</b>		
Schirmdurchm.			
Pos. 1			
Max.	<b>8 mm</b>		
Schirmdurchm.			
Pos. 1			



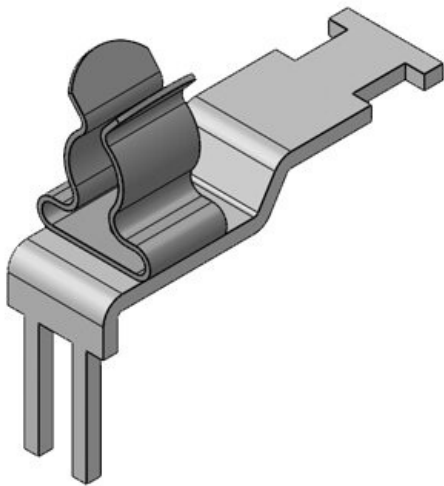
Artikelnummer	<b>37507.33</b>	Min.	<b>6 mm</b>
EAN	<b>4251269305</b>	Schirmdurchm.	
	<b>658</b>	Pos. 2	
Verpackungseinheit	<b>10</b>	Max.	<b>8 mm</b>
Anzahl	<b>2</b>	Schirmdurchm.	
Schirmklammer		Pos. 2	
Für max.	<b>2</b>	Länge	<b>36,5 mm</b>
Anzahl		Breite	<b>16,8 mm</b>
Leitungen		Höhe	<b>35 mm</b>
Min.	<b>6 mm</b>		
Schirmdurchm.			
Pos. 1			
Max.	<b>8 mm</b>		
Schirmdurchm.			
Pos. 1			



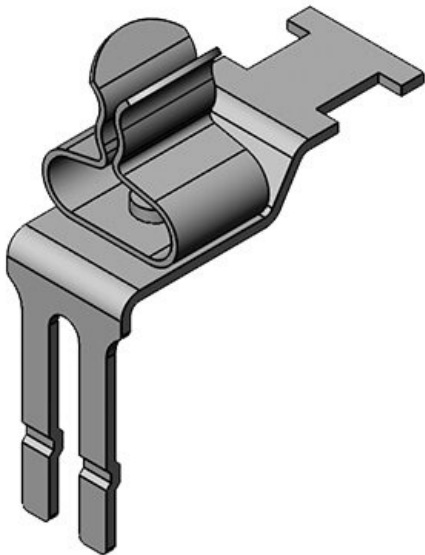
Artikelnummer	<b>37514.1</b>	Länge	<b>35,5 mm</b>
EAN	<b>4251269305</b>	Breite	<b>11,8 mm</b>
	<b>726</b>	Höhe	<b>29,9 mm</b>
Verpackungseinheit	<b>10</b>		
Anzahl	<b>1</b>		
Schildklammer			
Für max. Anzahl Leitungen	<b>1</b>		
Min. Schirmdurchm. Pos. 1	<b>1,5 mm</b>		
Max. Schirmdurchm. Pos. 1	<b>3 mm</b>		



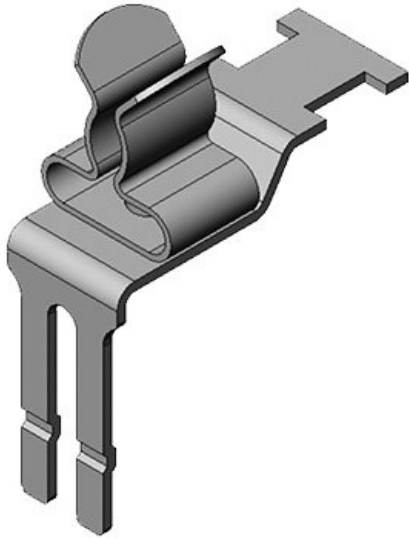
Artikelnummer	<b>37514.2</b>	Länge	<b>35,5 mm</b>
EAN	<b>4251269305</b>	Breite	<b>11,8 mm</b>
	<b>733</b>	Höhe	<b>30,6 mm</b>
Verpackungseinheit	<b>10</b>		
Anzahl	<b>1</b>		
Schildklammer			
Für max. Anzahl Leitungen	<b>1</b>		
Min. Schirmdurchm. Pos. 1	<b>3 mm</b>		
Max. Schirmdurchm. Pos. 1	<b>6 mm</b>		



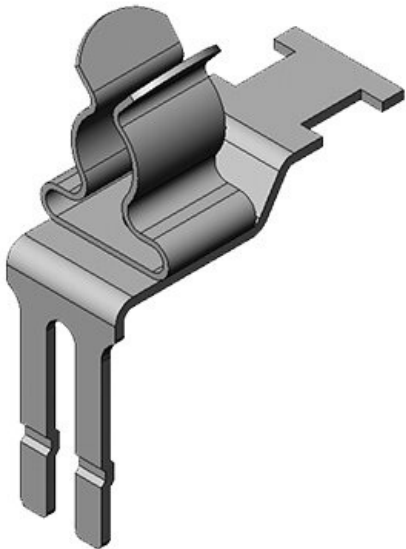
Artikelnummer	<b>37514.3</b>	Länge	<b>35,5 mm</b>
EAN	<b>4251269305</b>	Breite	<b>11,8 mm</b>
	<b>740</b>	Höhe	<b>31,6 mm</b>
Verpackungseinheit	<b>10</b>		
Anzahl Schirmklammern	<b>1</b>		
Für max. Anzahl Leitungen	<b>1</b>		
Min. Schirmdurchm. Pos. 1	<b>6 mm</b>		
Max. Schirmdurchm. Pos. 1	<b>8 mm</b>		



Artikelnummer	<b>37510.1</b>	Länge	<b>26,5 mm</b>
EAN	<b>4251269305</b>	Breite	<b>11,8 mm</b>
	<b>665</b>	Höhe	<b>32,9 mm</b>
Verpackungseinheit	<b>10</b>		
Anzahl Schirmklammern	<b>1</b>		
Für max. Anzahl Leitungen	<b>1</b>		
Min. Schirmdurchm. Pos. 1	<b>1,5 mm</b>		
Max. Schirmdurchm. Pos. 1	<b>3 mm</b>		

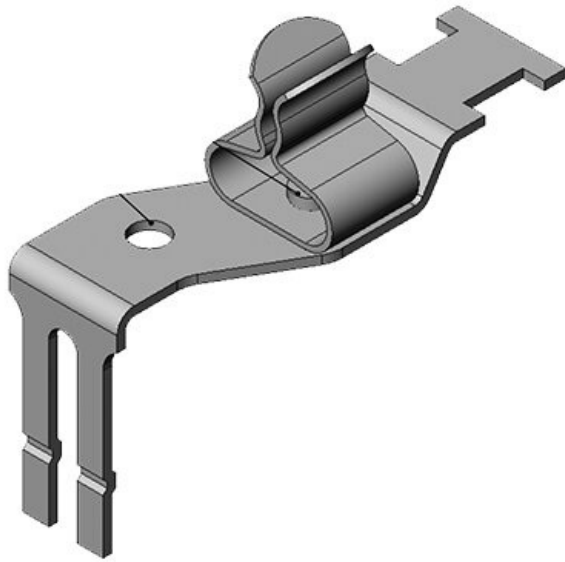


Artikelnummer	<b>37510.2</b>	Länge	<b>26,5 mm</b>
EAN	<b>4251269305</b>	Breite	<b>11,8 mm</b>
	<b>672</b>	Höhe	<b>33,6 mm</b>
Verpackungseinheit	<b>10</b>		
Anzahl Schirmklammern	<b>1</b>		
Für max. Anzahl Leitungen	<b>1</b>		
Min. Schirmdurchm. Pos. 1	<b>3 mm</b>		
Max. Schirmdurchm. Pos. 1	<b>6 mm</b>		



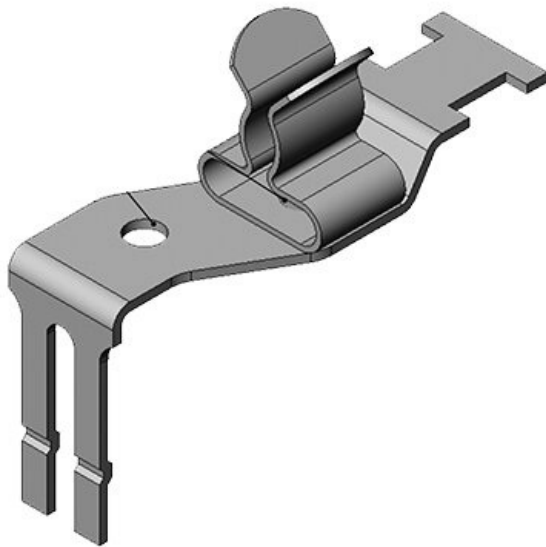
Artikelnummer	<b>37510.3</b>	Länge	<b>26,5 mm</b>
EAN	<b>4251269305</b>	Breite	<b>11,8 mm</b>
	<b>689</b>	Höhe	<b>35 mm</b>
Verpackungseinheit	<b>10</b>		
Anzahl Schirmklammern	<b>1</b>		
Für max. Anzahl Leitungen	<b>1</b>		
Min. Schirmdurchm. Pos. 1	<b>6 mm</b>		
Max. Schirmdurchm. Pos. 1	<b>8 mm</b>		

STFZ2|01

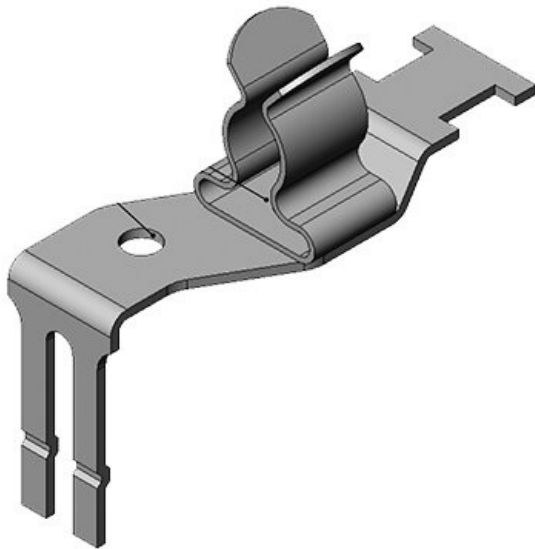


Artikelnummer	<b>37505.01</b>	Länge	<b>36 mm</b>
EAN	<b>4251269305</b>	Breite	<b>16 mm</b>
	<b>368</b>	Höhe	<b>33 mm</b>
Verpackungseinheit	<b>10</b>		
Anzahl Schirmklammer	<b>1</b>		
Für max. Anzahl Leitungen	<b>1</b>		
Min. Schirmdurchm. Pos. 2	<b>1,5 mm</b>		
Max. Schirmdurchm. Pos. 2	<b>3 mm</b>		

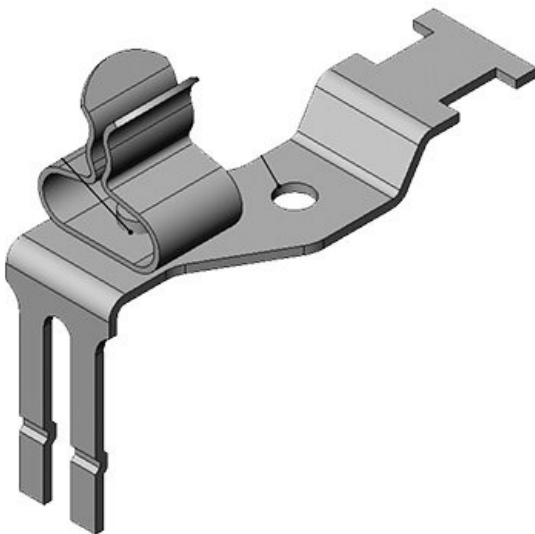
STFZ2|02



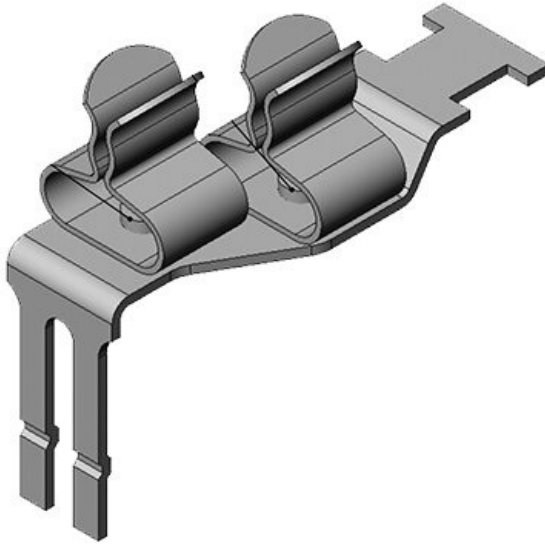
Artikelnummer	<b>37505.02</b>	Länge	<b>36 mm</b>
EAN	<b>4251269305</b>	Breite	<b>16 mm</b>
	<b>375</b>	Höhe	<b>34 mm</b>
Verpackungseinheit	<b>10</b>		
Anzahl Schirmklammer	<b>1</b>		
Für max. Anzahl Leitungen	<b>1</b>		
Min. Schirmdurchm. Pos. 2	<b>3 mm</b>		
Max. Schirmdurchm. Pos. 2	<b>6 mm</b>		



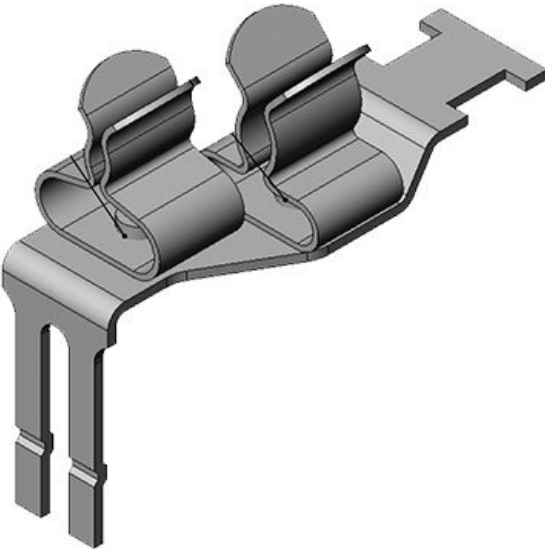
Artikelnummer	<b>37505.03</b>	Länge	<b>36 mm</b>
EAN	<b>4251269305</b>	Breite	<b>16 mm</b>
	<b>382</b>	Höhe	<b>35 mm</b>
Verpackungseinheit	<b>10</b>		
Anzahl Schirmklammern	<b>1</b>		
Für max. Anzahl Leitungen	<b>1</b>		
Min. Schirmdurchm. Pos. 2	<b>6 mm</b>		
Max. Schirmdurchm. Pos. 2	<b>8 mm</b>		



Artikelnummer	<b>37505.10</b>	Länge	<b>36 mm</b>
EAN	<b>4251269305</b>	Breite	<b>16 mm</b>
	<b>399</b>	Höhe	<b>33 mm</b>
Verpackungseinheit	<b>10</b>		
Anzahl Schirmklammern	<b>1</b>		
Für max. Anzahl Leitungen	<b>1</b>		
Min. Schirmdurchm. Pos. 1	<b>1,5 mm</b>		
Max. Schirmdurchm. Pos. 1	<b>3 mm</b>		

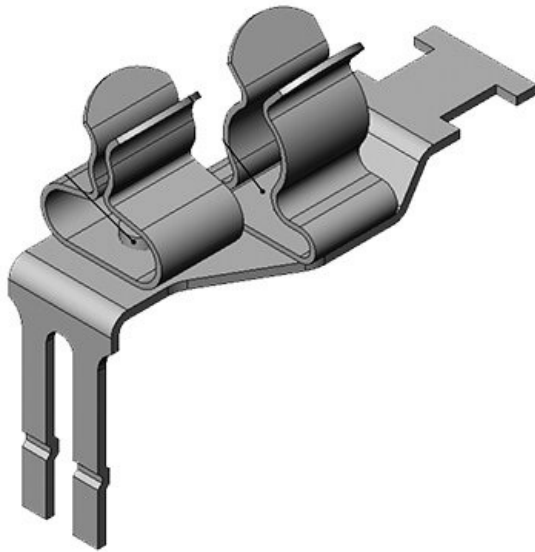


Artikelnummer	<b>37505.11</b>	Min.	<b>1,5 mm</b>
EAN	<b>4251269305</b>	Schirmdurchm.	
	<b>405</b>	Pos. 2	
Verpackungseinheit	<b>10</b>	Max.	<b>3 mm</b>
Anzahl Schirmklammern	<b>2</b>	Schirmdurchm.	
Für max. Anzahl Leitungen	<b>2</b>	Pos. 2	
		Länge	<b>36 mm</b>
		Breite	<b>17 mm</b>
		Höhe	<b>33 mm</b>
		Min.	<b>1,5 mm</b>
		Schirmdurchm.	
		Pos. 1	
		Max.	<b>3 mm</b>
		Schirmdurchm.	
		Pos. 1	

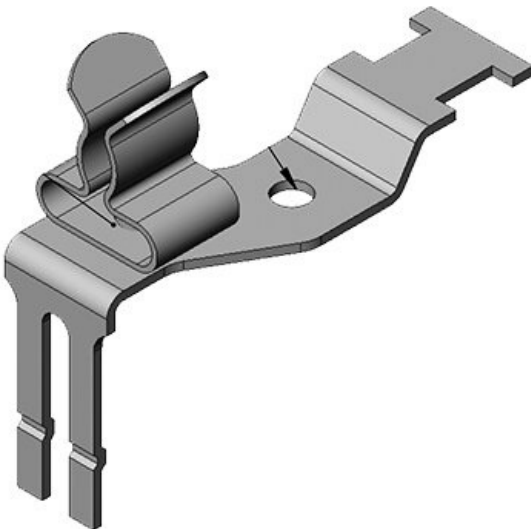


Artikelnummer	<b>37505.12</b>	Min.	<b>3 mm</b>
EAN	<b>4251269305</b>	Schirmdurchm.	
	<b>412</b>	Pos. 2	
Verpackungseinheit	<b>10</b>	Max.	<b>6 mm</b>
Anzahl Schirmklammern	<b>2</b>	Schirmdurchm.	
Für max. Anzahl Leitungen	<b>2</b>	Pos. 2	
		Länge	<b>36 mm</b>
		Breite	<b>17 mm</b>
		Höhe	<b>34 mm</b>
		Min.	<b>1,5 mm</b>
		Schirmdurchm.	
		Pos. 1	
		Max.	<b>3 mm</b>
		Schirmdurchm.	
		Pos. 1	

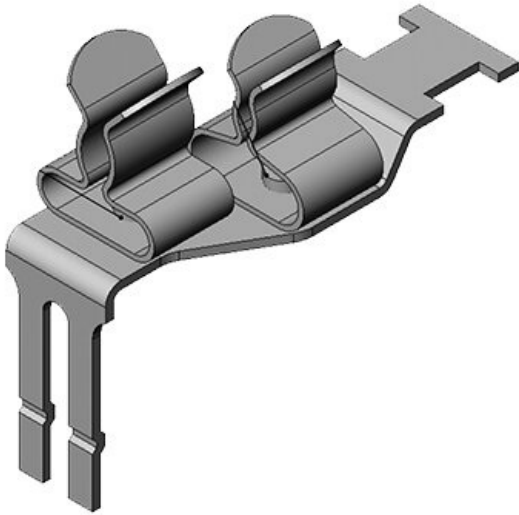




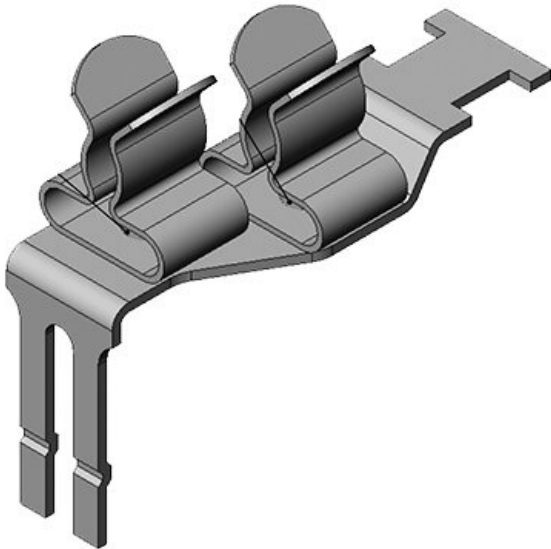
Artikelnummer	<b>37505.13</b>	Min.	<b>6 mm</b>
EAN	<b>4251269305</b>	Schirmdurchm.	
	<b>429</b>	Pos. 2	
Verpackungseinheit	<b>10</b>	Max.	<b>8 mm</b>
Anzahl	<b>2</b>	Schirmdurchm.	
Schirmklammer		Pos. 2	
Für max. Anzahl Leitungen	<b>2</b>	Länge	<b>36 mm</b>
Min.	<b>1,5 mm</b>	Breite	<b>17 mm</b>
Schirmdurchm.		Höhe	<b>35 mm</b>
Pos. 1			
Max.	<b>3 mm</b>		
Schirmdurchm.			
Pos. 1			



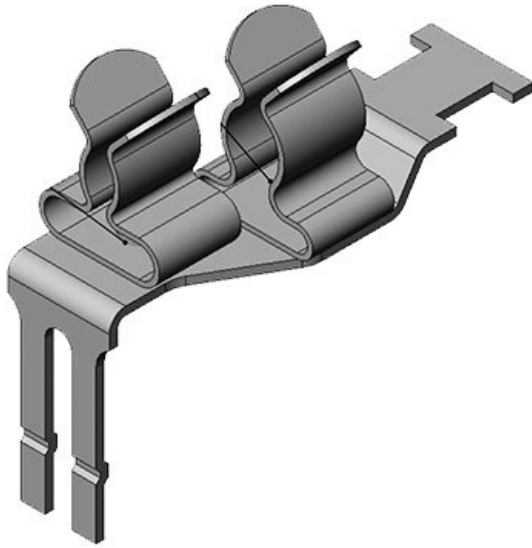
Artikelnummer	<b>37505.20</b>	Länge	<b>36 mm</b>
EAN	<b>4251269305</b>	Breite	<b>16 mm</b>
	<b>436</b>	Höhe	<b>34 mm</b>
Verpackungseinheit	<b>10</b>		
Anzahl	<b>1</b>		
Schirmklammer			
Für max. Anzahl Leitungen	<b>1</b>		
Min.	<b>3 mm</b>		
Schirmdurchm.			
Pos. 1			
Max.	<b>6 mm</b>		
Schirmdurchm.			
Pos. 1			



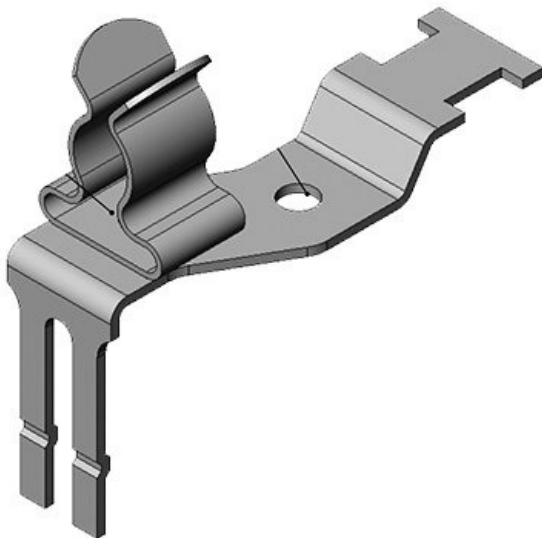
Artikelnummer	<b>37505.21</b>	Min.	<b>1,5 mm</b>
EAN	<b>4251269305</b>	Schirmdurchm.	
	<b>443</b>	Pos. 2	
Verpackungseinheit	<b>10</b>	Max.	<b>3 mm</b>
Anzahl	<b>2</b>	Schirmdurchm.	
Schirmklammer		Pos. 2	
Für max. Anzahl Leitungen	<b>2</b>	Länge	<b>36 mm</b>
		Breite	<b>17 mm</b>
		Höhe	<b>34 mm</b>
		Min.	<b>3 mm</b>
		Schirmdurchm.	
		Pos. 1	
		Max.	<b>6 mm</b>
		Schirmdurchm.	
		Pos. 1	



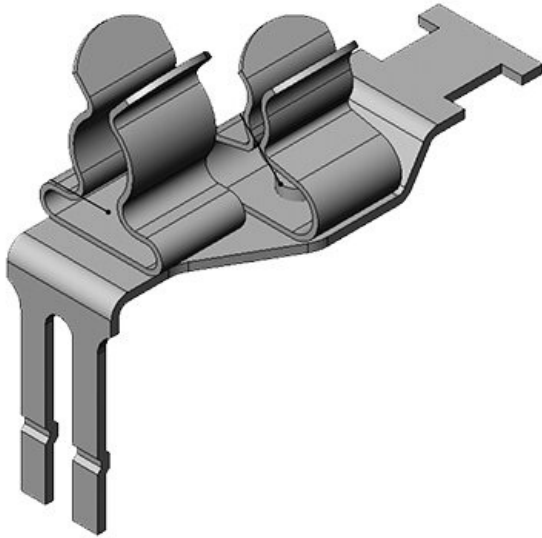
Artikelnummer	<b>37505.22</b>	Min.	<b>3 mm</b>
EAN	<b>4251269305</b>	Schirmdurchm.	
	<b>450</b>	Pos. 2	
Verpackungseinheit	<b>10</b>	Max.	<b>6 mm</b>
Anzahl	<b>2</b>	Schirmdurchm.	
Schirmklammer		Pos. 2	
Für max. Anzahl Leitungen	<b>2</b>	Länge	<b>36 mm</b>
		Breite	<b>17 mm</b>
		Höhe	<b>34 mm</b>
		Min.	<b>3 mm</b>
		Schirmdurchm.	
		Pos. 1	
		Max.	<b>6 mm</b>
		Schirmdurchm.	
		Pos. 1	



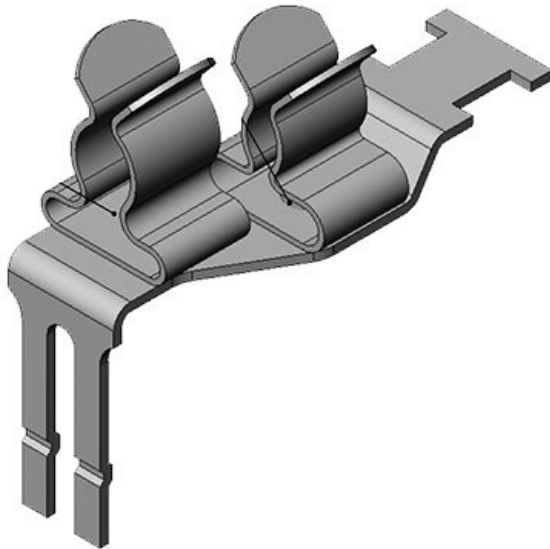
Artikelnummer	<b>37505.23</b>	Min.	<b>6 mm</b>
EAN	<b>4251269305</b>	Schirmdurchm.	
	<b>467</b>	Pos. 2	
Verpackungseinheit	<b>10</b>	Max.	<b>8 mm</b>
Anzahl	<b>2</b>	Schirmdurchm.	
Schirmklammer		Pos. 2	
Für max. Anzahl Leitungen	<b>2</b>	Länge	<b>36 mm</b>
Min.	<b>3 mm</b>	Breite	<b>17 mm</b>
Schirmdurchm.		Höhe	<b>35 mm</b>
Pos. 1			
Max.	<b>6 mm</b>		
Schirmdurchm.			
Pos. 1			



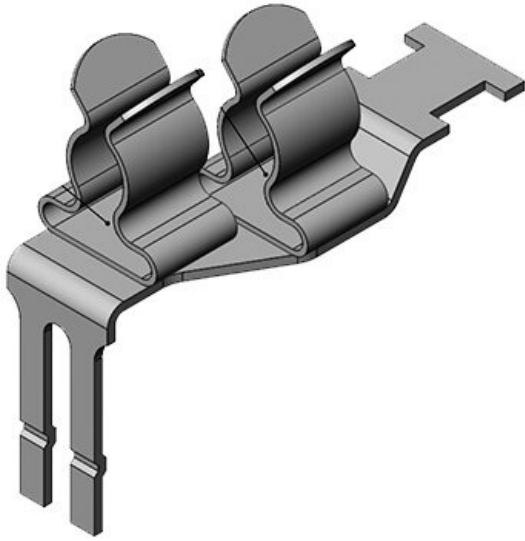
Artikelnummer	<b>37505.30</b>	Länge	<b>36 mm</b>
EAN	<b>4251269305</b>	Breite	<b>16 mm</b>
	<b>474</b>	Höhe	<b>35 mm</b>
Verpackungseinheit	<b>10</b>		
Anzahl	<b>1</b>		
Schirmklammer			
Für max. Anzahl Leitungen	<b>1</b>		
Min.	<b>6 mm</b>		
Schirmdurchm.			
Pos. 1			
Max.	<b>8 mm</b>		
Schirmdurchm.			
Pos. 1			



Artikelnummer	<b>37505.31</b>	Min.	<b>1,5 mm</b>
EAN	<b>4251269305</b>	Schirmdurchm.	
	<b>481</b>	Pos. 2	
Verpackungseinheit	<b>10</b>	Max.	<b>3 mm</b>
Anzahl Schirmklammern	<b>2</b>	Schirmdurchm.	
Für max. Anzahl Leitungen	<b>2</b>	Pos. 2	
Min. Schirmdurchm. Pos. 1	<b>6 mm</b>	Länge	<b>36 mm</b>
Max. Schirmdurchm. Pos. 1	<b>8 mm</b>	Breite	<b>17 mm</b>
		Höhe	<b>35 mm</b>



Artikelnummer	<b>37505.32</b>	Min.	<b>3 mm</b>
EAN	<b>4251269305</b>	Schirmdurchm.	
	<b>498</b>	Pos. 2	
Verpackungseinheit	<b>10</b>	Max.	<b>6 mm</b>
Anzahl Schirmklammern	<b>2</b>	Schirmdurchm.	
Für max. Anzahl Leitungen	<b>2</b>	Pos. 2	
Min. Schirmdurchm. Pos. 1	<b>6 mm</b>	Länge	<b>36 mm</b>
Max. Schirmdurchm. Pos. 1	<b>8 mm</b>	Breite	<b>17 mm</b>
		Höhe	<b>35 mm</b>



Artikelnummer	<b>37505.33</b>	Min.	<b>6 mm</b>
EAN	<b>4251269305</b>	Schirmdurchm.	
	<b>504</b>	Pos. 2	
Verpackungseinheit	<b>10</b>	Max.	<b>8 mm</b>
Anzahl	<b>2</b>	Schirmdurchm.	
Schirmklammer		Pos. 2	
Für max. Anzahl Leitungen	<b>2</b>	Länge	<b>36 mm</b>
Min. Schirmdurchm. Pos. 1		Breite	<b>17 mm</b>
Max. Schirmdurchm. Pos. 1	<b>8 mm</b>	Höhe	<b>35 mm</b>

## STFZ I/O Insert Tool



Artikelnummer	<b>61430</b>
EAN	
Verpackungseinheit	<b>1</b>